



NAZLI MAKİNA

NAZLI MAKİNA 2005 yılında Eskişehir'de kurulmuştur. Kuruluşumuzdan bu yana savunma sanayii, cam sektörü, çimento sektöründe talaşlı imalat, anker döküm imalatı, farin değirmeni parçaları imalatı, fırın soğutma döküm anker imalatı, hot disc, hot disc plakaları, rotor dörtlü dağıtıcı imalatı, uçak parçaları imalatı yapmaktayız. Nitelikli makina parkımız, kalifiye elemanlarımız ile hizmetlerimiz sürdürmekteyiz.



Esnaflar Sanayi Sitesi O Blok
No: 50 ESKİŞEHİR



Tel: 217 70 79
Gsm: 0542 262 20 86



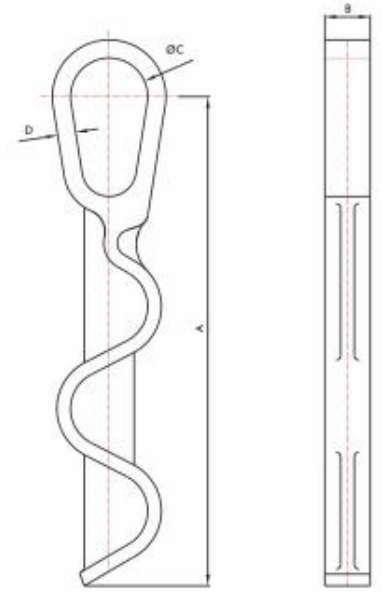
E-mail: mehmet@nazlimakina.com
www.nazlimakina.com



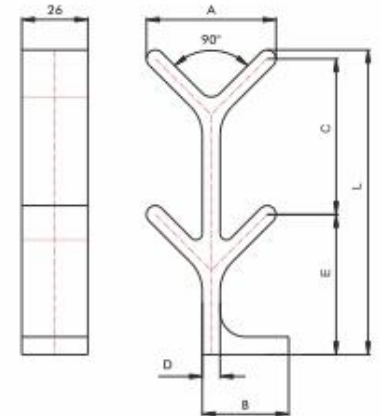
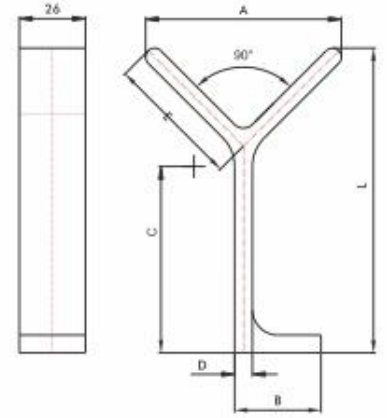
NAZLI MAKİNA

ANKER ÖLÇÜLERİ

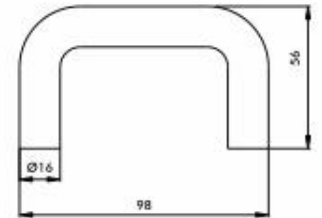
Anker Kodu	A (mm)	B (mm)	L (mm)	C (mm)	D (mm)	E (mm)
Y-55	60	35	55	33	6	
Y-100		35	100	65	6	
Y-120	100	35	120	70	6	
Y-150	100	35	150	100	6	
Y-170	100	35	170	120	6	
Y-180	100	35	180	125	6	
Y-200	140	35	200	160	6	
Y-220	140	35	220	180	6	
Y-245	140	35	245	190	6	
Y-260	140	35	260	195	6	
Y-265	140	35	265	215	6	
Y-270	140	35	270	200	6	
Y-280	140	35	280	210	6	
Y-305	150	35	305	230	6	
Y-320	150	35	320	250	6	
Y-340	150	35	340	270	6	
Y-365	150	35	265	270	6	
Y-400	170	35	400	330	6	
Alev Borusu Ankeri	50	35	58	25	6	
Giriş Ağız Plaka Ankeri	75	35	120	75	6	50
Çıkış Ağız Plaka Ankeri	50	35	120	62	6	
HFL-170	170	20		35	5	
HFL-215	215	20		35	5	
HFL-260	260	20		35	5	
HFL-300	300	20		35	5	
HFL-400	400	20		35	5	



HLF TİPİ ANKER



ÇIKIŞ AĞIZ PLAKASI ANKERİ



HLF ANKER TUTUCU

Tüm ankerlerimiz AISI 310S kalitesinde 1650 C ye kadar dayanıklı paslanmaz çelikten imal edilmektedir. Ankerlerimizin spektrum analiz kontrolleri hem kendimiz hem de KOSGEB tarafından yapılmaktadır.



Esnaflar Sanayi Sitesi O Blok
No: 50 ESKİŞEHİR



Tel: 217 70 79
Gsm: 0542 262 20 86



E-mail: mehmet@nazlimakina.com
www.nazlimakina.com